



gardenstar

TONDEUSE À GAZON À ESSENCE 125CM³

AIE 882158 (XSZ41D)



NOTICE D'UTILISATION - TRADUCTION DES INSTRUCTIONS D'ORIGINE



Avertissement












- Lire attentivement les instructions et suivre les règles de sécurité avant toute utilisation de l'outil.
- Le non-respect des règles de sécurité entraîne un risque de blessure grave.










Auchan SNC O.I.A 200 rue de la Recherche 59650 Villeneuve d'Ascq France




TABLE DES MATIERES

Description des symboles	4
POUR COMMENCER	8
Avertissements de sécurité	8
Description du produit	15
Spécifications techniques	17
Avant de commencer	19
POUR PLUS DE DÉTAILS	27
Fonctions de l'appareil	27
Opérations	31
Précautions et entretien	35
Dépannage	40
Recyclage et mise au rebut	40
Déclaration de conformité CE	43

Forme des symboles	Description / application des symboles
	Verrouiller / pour serrer ou sécuriser.
	Déverrouiller / pour détendre
	Note / Remarque
	Attention / Mise en garde.
	Lire le manuel d'instruction.
	Porter un casque de protection. Porter une protection pour les yeux.
	Porter un masque anti poussière.
	Porter des gants de protection
	Porter des chaussures de protection antidérapantes.
	Porter des vêtements de protection près du corps
	Ne pas exposer le produit à la pluie ou des conditions humides.

Forme des symboles	Description / application des symboles
	Les flammes ouvertes dans la zone de travail, autour du produit et de matières inflammables sont interdites!
	Ne pas fumer dans la zone de travail, autour du produit et de matières inflammables!
	Risque d'incendie / matières inflammables
	Surface chaude, ne pas toucher! Les hautes températures sur la surface du produit et certaines parties de la structure peuvent causer des brûlures si elles sont touchées. Le produit peut aussi rester chaud pendant une certaine période après son utilisation!
	Ce produit crée des gaz d'échappement. Si le produit n'est pas utilisé correctement, ces gaz peuvent engendrer un empoisonnement, une perte de conscience ou la mort!
	Les gaz d'échappement sont toxiques; ne pas utiliser ou démarrer le produit à l'intérieur d'une pièce!
 	Vérifier le niveau d'huile avant de commencer Remplir le réservoir uniquement avec de l'essence sans plomb!
	Ajouter de l'huile moteur
	Vérifier et remplir avec de l'huile.
	Eteindre le moteur pendant que vous remplissez le réservoir! L'essence est inflammable, garder le feu éloigné. Ne pas ajouter de l'essence pendant le fonctionnement de la machine.

Forme des symboles	Description / application des symboles
	Débranchez toujours la fiche du cordon d'alimentation avant le nettoyage, l'inspection, la réparation ou lorsque la machine est en dommage ou embrouillés.
	Tondre perpendiculairement à la pente, jamais vers le haut ni vers le bas.
	Inspectez minutieusement la zone d'utilisation de l'outil et enlevez tout ce qui pourrait être projeté par l'outil. Si les objets sont cachés pendant le fonctionnement du produit, arrêtez le moteur et retirez les objets.
	Gardez les mains et les pieds loin des parties rotatives tranchantes – Risque de blessure! Lors du nettoyage, des réparations et de l'inspection, assurez-vous que les organes de coupe et toutes les parties rotatives se sont arrêtés. Retirez le capuchon de la bougie d'allumage, et éloignez le capuchon de la cosse pour prévenir un démarrage accidentel.
	Garder les mains et les pieds éloignés.
	Les organes de coupe continuent de tourner après l'arrêt de la machine. Attendre l'arrêt complet des différents composants de la machine avant de toucher le produit.
	Faire attention aux organes de coupe pendant le fonctionnement de la machine!
	Les objets éjectés par la machine peuvent heurter l'utilisateur ou les spectateurs. Toujours s'assurer que les autres individus et animaux sont à une distance de sécurité suffisante de la machine pendant son fonctionnement. De manière générale, les enfants ne doivent pas se trouver près du produit.
	Relâcher la barre de guidon de frein pour arrêter le moteur et la lame.

Forme des symboles	Description / application des symboles
	Le moteur démarre manuellement ; démarrage par recul
	Niveau de puissance acoustique garanti en décibel
	Le produit est conforme aux exigences applicables des directives européennes et une méthode d'évaluation de cette conformité a été effectuée.
<p> kW Kilowatt cm³ Centimètre cube /min or min-1 Par minute mm Millimètre cm Centimètre kg Kilogramme l Litre ml Millilitre g/kWh Gramme par kilowatt par heure kg/h Kilogramme par heure °C Degré Celsius dB(A) Décibel (pondération A) m/s² Mètres par seconde au carré </p>	

AVERTISSEMENTS DE SÉCURITÉ

AVERTISSEMENTS DE SÉCURITÉ POUR LES TONDEUSES À ESSENCE



IMPORTANT

Lire attentivement avant d'utiliser l'appareil

Garder pour une consultation ultérieure

ENTRAÎNEMENT

1. Lire les instructions attentivement. Être familier avec les organes de contrôle et l'utilisation correcte de l'outil.
2. Ne jamais laisser les enfants ou des personnes ne connaissant pas ces instructions utiliser l'appareil. Les réglementations locales peuvent restreindre l'âge de l'utilisateur
3. Ne jamais tondre lorsque des personnes, en particulier des enfants, ou des animaux sont à proximité.
4. Nous vous rappelons que l'opérateur ou l'utilisateur est responsable en cas d'accidents ou de dangers impliquant d'autres personnes ou leurs biens.
5. Les utilisateurs doivent recevoir un entraînement adapté à l'utilisation, l'ajustement et le fonctionnement de cet appareil, y compris les manœuvres interdites.

PRÉPARATION

1. Pendant l'utilisation de l'outil, portez toujours des chausseurs solides et un pantalon long. N'utilisez pas l'outil pieds nus ou en portant des sandales ouvertes.
2. Inspectez minutieusement la zone d'utilisation de l'outil et enlevez tout ce qui pourrait être projeté par l'outil, tel que des pierres, jouets, bâtons et fils.
3. MISE EN GARDE - L'essence est extrêmement inflammable

- Stockez le carburant dans des bidons spécifiquement conçus pour cela.

- Remplissez le réservoir de carburant exclusivement à l'extérieur. Ne fumez pas quand vous remplissez le réservoir de carburant.

Ajoutez du carburant avant de démarrer le moteur. N'ouvrez jamais le bouchon du réservoir de carburant et n'ajoutez jamais de carburant quand le moteur est en marche ou quand il est chaud.

- Si du carburant est renversé, ne mettez surtout pas le moteur en marche, éloignez l'outil de l'endroit où le carburant a été renversé et veillez à ne créer aucune étincelle ou flamme tant que les vapeurs de carburant ne se sont pas dissipées.

- Remettez en place tous les bouchons de conteneur et de réservoir de carburant en les serrant fermement.

4. Remplacez les silencieux défectueux.

5. Inspectez visuellement l'état de la lame, boulon de lame et l'assemblage du dispositif de coupe avant l'utilisation afin de vous assurer qu'ils ne soient pas endommagés. Remplacez les lames et les boutons endommagés pour vous assurer de l'équilibre.

6. ATTENTION! Ne pas toucher les organes de coupe rotatifs.

7. Freiner l'appareil (barre de guidon de frein (2)): Utiliser la barre de guidon de frein (2) pour arrêter l'appareil. Lorsque vous relâchez la barre de guidon de frein, la lame s'arrête immédiatement en quelques secondes. Pour tondre, tenir la barre de guidon de frein activée. Avant de commencer à tondre, vérifier plusieurs fois la barre de guidon de frein (2) pour être sûr de la faire fonctionner correctement. Assurez-vous que les câbles de frein (5) fonctionnent correctement (c'est-à-dire qu'ils ne sont pas attrapés ou noués d'une quelconque manière).

FUNCTIONNEMENT

1. Ne laissez pas le moteur fonctionner dans les zones fermées où le monoxyde de carbone peut s'accumuler.

2. Tondre uniquement sous la lumière du jour ou sous une bonne lumière artificielle.

3. Ne pas faire fonctionner l'appareil si vous êtes fatigué, malade ou sous l'influence de l'alcool ou d'autres drogues.

4. Éviter tant que possible de tondre de l'herbe humide

5. Ayez toujours les appuis des pieds sûrs sur les pentes

6. Ne jamais courir, marchez calmement.

7. Tondez perpendiculairement à la pente, jamais vers le haut ni vers le bas.

8. Être extrêmement prudent lorsque vous changez de direction sur les pentes.

9. Ne pas tondre les pentes abruptes à proximité des points de déchargement, des fossés ou des digues.

10. Éviter d'utiliser l'appareil si le temps est mauvais, en particulier s'il existe un risque d'éclair.

11. Faire extrêmement attention pour aller en arrière ou tirer la machine vers soi.

12. Arrêtez les lames si l'outil doit être incliné pour passer sur des surfaces autres que de l'herbe ou lors du transport de l'outil de et vers la zone à tondre.
13. Évitez d'utiliser la machine avec les protections, le dispositif de protection et la grille endommagés ou sans avoir solidement attaché les accessoires, telle que le déflecteur et le panier à herbe.
14. Ne pas changer ou ajuster le régulateur de régime
15. Ne modifiez pas les réglages du carburateur du moteur et ne faites pas tourner le moteur à une vitesse excessive.
16. Ne pas toucher ou désactiver les dispositifs ou fonctions de protection de la tondeuse.
17. Assurez-vous régulièrement que tous les systèmes de démarrage et de contrôle de l'utilisateur fonctionnent correctement.
18. Arrêtez l'appareil selon les instructions décrites dans ce manuel avant de quitter la position d'utilisateur et de ranger la tondeuse.
19. Désembrayez et désenclenchez tous les organes de coupe avant de démarrer l'appareil.
20. Démarrez la machine avec précaution en suivant les instructions et assurez-vous que vos pieds sont suffisamment loin de la lame.
21. N'inclinez pas la tondeuse pendant le démarrage de la machine, à moins que la tondeuse n'ait besoin d'être soulevé pendant la procédure. Dans ce cas, vous l'inclinez seulement autant que nécessaire et levez seulement le côté opposé à l'opérateur.
22. Ne démarrez pas la machine lorsque vous vous situez devant la sortie d'éjection..
23. N'approchez jamais vos mains ou vos pieds des pièces tournantes. Maintenez l'ouverture de décharge propre tout le temps.
24. Ne jamais ramasser ou porter un objet pendant le fonctionnement de l'appareil.
25. Arrêter l'appareil et déconnecter la bougie d'allumage, assurez-vous que toutes les parties mobiles sont complètement arrêtées et, si une clé est insérée, retirez la clé:
 - Après avoir enlevé un blocage dans la goulotte d'éjection.
 - Après avoir inspecté ou nettoyé la tondeuse.
 - Après avoir touché un corps étranger. Vérifiez si l'appareil ou la lame ont été endommagés. Réparez les dégâts avant de reprendre votre travail.
 - Éteignez la tondeuse en cas de vibration anormale
26. Arrêter l'appareil et déconnecter la bougie d'allumage, assurez-vous que toutes les parties mobiles sont complètement arrêtées et, si une clé est insérée, retirez la clé:
 - a) Lorsque vous laissez l'appareil sans surveillance,
 - b) Avant de remplir le réservoir d'essence.
27. Ne jamais toucher le pot d'échappement, sa protection ou les dispositifs de refroidissement quand l'appareil est chaud.
28. Ne jamais toucher l'appareil, vous risquez de vous brûler. Pendant le fonctionnement du produit ou peu de temps après, les pièces telles que le pot d'échappement, le moteur et d'autres surfaces sont très chaudes ! Prêter attention aux marquages situés sur le produit.

29. Assurez-vous que l'entrée d'air moteur est dégagée. La poussière, les particules de saleté, les gaz et les fumées ne doivent pas obstruer l'entrée d'air. Gardez les mains et les pieds loin des organes de coupe quand vous allumez le moteur.

ENTRETIEN ET STOCKAGE

1. Veillez à ce que tous les écrous, vis et boulons soient bien serrés pour garantir que l'outil est en bon état de marche.

2. Ne rangez jamais un outil dont le réservoir contient encore du carburant à l'intérieur d'un bâtiment dans lequel les vapeurs d'essence peuvent entrer en contact avec une flamme nue ou une étincelle.

3. Laissez refroidir le moteur avant de ranger la tondeuse dans une pièce fermée. Nettoyer et entretenir la machine avant le stockage

4. Pour réduire le risque d'incendie, veillez à ce que le moteur, le silencieux, le logement de la batterie et le réservoir d'essence restent tous exempts d'herbe, de feuilles et d'une quantité excessive de graisses.

5. Inspectez fréquemment le panier à herbe pour vérifier qu'il n'est ni usé ni détérioré.

6. Remplacez les pièces usées ou endommagées pour des raisons de sécurité.

7. S'il est nécessaire de vider le réservoir de carburant, cela doit être fait à l'extérieur des bâtiments.

8. Suivre les instructions pour l'entretien et les réparations à effectuer sur cette tondeuse. Ne jamais effectuer de modifications sur cet appareil. Ne jamais changer le réglage de la vitesse de rotation ou la configuration du moteur et de l'appareil. Les informations concernant l'entretien et les réparations sont fournies dans ce manuel.

9. Toujours remplacer les pièces usées ou endommagées avec des pièces d'origine. Utiliser uniquement les lames ou les pièces de rechanges recommandées par le fabricant.

10. Un entretien incorrect, l'utilisation de pièces non originales, ou la modification / le retrait de composants du système de sécurité peuvent engendrer des défaillances / des pannes de l'appareil et menacer votre sécurité. Beaucoup d'accidents sont causés par un entretien médiocre de l'appareil.

CARBURANT

1. Toujours arrêter la tondeuse, déconnecter la bougie d'allumage et laisser l'appareil refroidir avant de le ravitailler en essence. L'essence et les vapeurs d'essence sont hautement inflammables. Faire attention lors de la manipulation de l'essence. Ne jamais fumer quand vous remplissez le réservoir d'essence. Ne pas remplir le réservoir d'essence lorsqu'un feu est présent aux alentours.

2. Toujours utiliser des accessoires adaptés comme des entonnoirs et des becs verseurs. Ne pas renverser d'essence sur la machine ou son système d'échappement. Cela pourrait allumer un feu. Nettoyer l'essence renversée avec précaution. Tous les

résidus encore présents doivent avoir été complètement volatilisés avant la mise en marche de la tondeuse!

3. Ne jamais remplir le réservoir d'essence à l'intérieur d'un bâtiment.

4. Ne jamais utiliser le produit dans un environnement où il existe un risque d'explosion. Les gaz d'échappement et les émanations d'essence sont toxiques. Les émanations d'essence peuvent allumer des feux.

5. Ne jamais respirer les émanations d'essence, lorsque vous remplissez le réservoir d'essence. Ne jamais remplir le réservoir dans des endroits clos, comme des sous-sols ou des cabanes. Il y a un risque d'empoisonnement ou d'explosion !

6. Éviter les contacts de l'essence sur la peau.

7. Ne pas manger ou boire lorsque vous remplissez le réservoir d'essence. Si vous avez avalé de l'essence ou de l'huile ou s'ils sont rentrés en contact avec vos yeux, consultez un docteur immédiatement.

8. Fermer le bouchon du réservoir après avoir rempli le réservoir. Assurez-vous de l'avoir bien refermé.

9. Ne jamais utiliser le produit sans le filtre à air.

10. Une pression liée aux vapeurs d'essence peut se former à l'intérieur du réservoir d'essence, cela dépend du type d'essence utilisé, des conditions météorologiques et du système d'évacuation du réservoir. Pour réduire le risque de brûlures et de blessures, retirez le bouchon du réservoir avec précaution pour laisser la pression formée être libérée doucement.

11. Prendre connaissance des risques d'incendie, d'explosion et d'inhalation.

12. Ne pas fumer lors du fonctionnement de l'appareil, de la manipulation de l'essence ou à côté de l'essence.

13. Assurez-vous que la bougie d'allumage est sécurisée ; une mauvaise connexion peut engendrer un arc électrique qui peut enflammer les émanations de combustibles et causer un incendie ou une explosion.

14. Vérifier régulièrement les risques de fuites provenant du bouchon du réservoir et des conduits d'essence.

15. Soyez prudent quand vous manipulez l'essence. Pour éviter les incendies accidentels, déplacez l'appareil à au moins 3 mètres du point de ravitaillement avant de démarrer le moteur.

16. Serrez le capuchon fermement après avoir rempli le réservoir d'essence.

17. Ne pas faire fonctionner l'appareil si de l'essence fuit. Ne pas retirer le capuchon pendant que le moteur fonctionne.

18. Utiliser uniquement un récipient approuvé.

19. Ne pas ranger les bidons d'essence ou remplir les réservoirs d'essence où se trouve une chaudière, un réchaud, un feu de bois, des étincelles électriques, des étincelles de soudure ou d'autres sources de chaleur ou de feu qui peuvent enflammer l'essence.

20. Si de l'essence est renversée pendant le remplissage, utiliser un chiffon sec pour nettoyer les déversements et permettre à l'essence restante de s'évaporer avant d'allumer le moteur de nouveau.

21. Si vous avez renversé de l'essence sur vous-même ou sur vos vêtements, changez-les et nettoyez toutes les parties de votre corps qui sont entrés en contact avec l'essence avant d'allumer le moteur de nouveau.

22. Si l'essence s'enflamme, vous pouvez éteindre le feu avec un extincteur.

23. Si le réservoir d'essence doit être vidé, il doit l'être à l'extérieur.

VIBRATION ET RÉDUCTION DU BRUIT

Pour réduire l'impact du bruit et des vibrations, limitez le temps de fonctionnement de la machine et de ses différents modes de fonctionnement, portez des vêtements de protection ainsi que des équipements contre le bruit et les vibrations.

Prendre les mesures suivantes pour minimiser les risques d'exposition aux vibrations et au bruit:

1. Utiliser seulement l'appareil comme son design et ses instructions l'indiquent.
2. Assurez-vous que le produit est en bon état et bien maintenu
3. Utiliser les accessoires corrects du produit et assurez-vous qu'ils soient en bon état.
4. Serrez fermement la prise sur la poignée/ surface d'appréhension.
5. Entretien le produit selon ces instructions et gardez-le bien lubrifié (quand approprié).
6. Préparez votre temps de travail de façon à étaler l'utilisation des outils avec de hautes vibrations sur une plus longue période.



IMPORTANT

Familiarisez-vous avec l'utilisation du produit par l'intermédiaire de ce manuel d'instruction. Mémorisez les indications de sécurité et suivez-les à la lettre. Cela vous aidera à prévenir les risques et les dangers.

1. Toujours être en alerte quand vous utilisez ce produit, cela vous permettra de prévenir les risques encourus. Une intervention rapide peut prévenir les blessures graves et endommager des biens.

2. Eteindre et déconnecter l'alimentation électrique si une mauvaise utilisation est faite du produit. Le produit doit être vérifié par un technicien qualifié et réparé si nécessaire avant de le faire fonctionner de nouveau.

3. En cas d'incendie, arrêtez le moteur et déconnectez la bougie d'allumage.

Utiliser l'extincteur immédiatement si l'interrupteur n'est plus accessible.



Mise en garde! Ne jamais utiliser de l'eau pour éteindre un produit en feu. De l'essence enflammée doit être éteinte avec des agents spécifiques ! Nous vous recommandons de garder un extincteur adapté à portée de main dans votre zone de travail!

RISQUES RÉSIDUELS

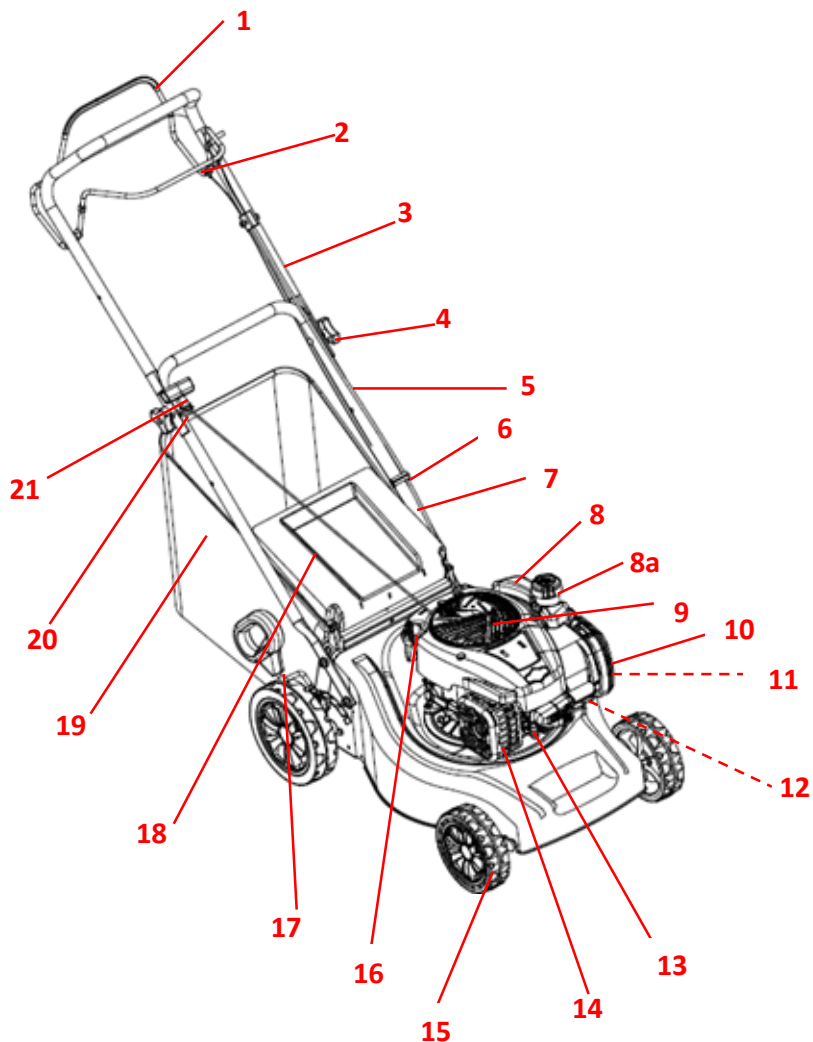
Même si vous utilisez ce produit selon les exigences de sécurité, les risques potentiels de blessures et de dommages restent. Les dangers suivants peuvent apparaître en relation avec sa structure et son design :

- 1. Les problèmes de santé peuvent résulter d'émissions de vibration si le produit est utilisé sur une très longue période ou mal utilisé et mal entretenu.*
- 2. Les blessures et les dégâts matériels dus à des accessoires de coupe cassés ou d'impacts soudains d'objets cachés durant l'utilisation*
- 3. Danger de blessures et de dégâts matériels causés par des objets éjectés.*
- 4. Brûlures, si vous touchez des surfaces chaudes.*

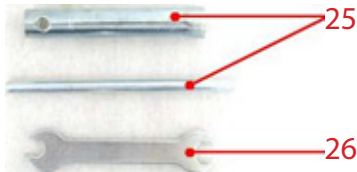
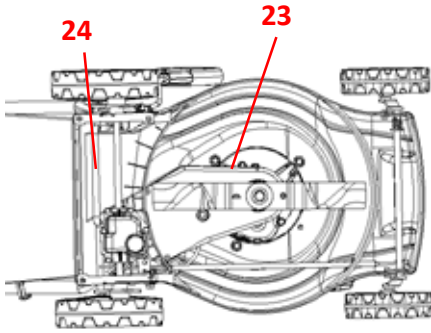


MISE EN GARDE! Cet appareil produit un champ électromagnétique pendant son utilisation! Ce champ peut dans certaines circonstances interférer avec des implants médicaux actifs ou passifs ! Pour réduire le risque de blessures sérieuses ou fatales, nous recommandons aux personnes avec des implants médicaux de consulter leur docteur et le fabricant de ces implants avant de faire fonctionner ce produit

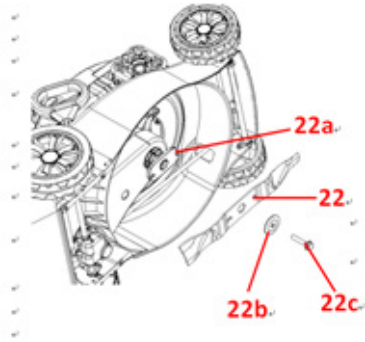
DESCRIPTION DU PRODUIT



NOTE: Les pièces indiquées avec un * ne sont pas montrés dans cette description . Veuillez consulter les sections dédiées dans ce manuel d'instruction.



1. Levier de contrôle auto porté
2. Barre de guidon de freinage
3. Mancheron supérieur
4. Kit de montage(x 2)
 - a) Bouton*
 - b) Boulon*
5. Câble de frein
6. Clip de frein
7. Mancheron inférieur (gauche et droit)
- a) Boulon* (pré assemblé)
8. Réservoir d'essence
 - a) Capuchon
9. Ouïes de ventilation
10. Boîtier filtre à air
 - a) Loquet*
 - b) Boîtier*
 - c) Filtre*
11. Amorce
12. Vis de purge essence
13. Connecteur de la bougie d'allumage



- a) Bougie d'allumage*
14. Silencieux
15. Roues
16. Bouchon du réservoir d'huile
17. Levier pour ajuster la hauteur de coupe
18. Déflecteur arrière
19. Panier à herbe
 - a) Crochet* (x 2)
 - b) Support* (x 2)
 - c) Poignée*
 - d) Tige*
 - e) Cadre*
20. Guide fil
21. Poignée lanceur de démarrage
22. Organe de coupe (lame)
 - a. Support
 - b. Bride de montage
 - c. Boulon à tête hexagonale
23. Vis purge huile
24. Obturateur d'éjection latérale
25. Clé à molette pour bougie d'allumage
26. Clé à molette

SPÉCIFICATIONS TECHNIQUES

Général	
Dimensions	ca. 1368 x 478 x 1056 mm
Poids de la machine mass avec un réservoir vide et dans une configuration normale:	approx. 22.5 kg
Capacité du réservoir d'essence	800 ml (cm ³)
Type d'essence:	#93, sans plomb
Capacité de pour huile moteur:	470 ml (cm ³)
Type d'huile moteur:	Huile moteur 4-temps (e. g. SAE30)
Consommation spécifique d'essence avec une puissance moteur maximum	496 g/kWh
Consommation d'essence avec une puissance moteur maximum	0.834 kg/h
Dispositif de coupe:	Epaisseur 2.5 mm
Largeur de coupe:	410 mm
Hauteur de coupe:	25/xx/xx/xx/75 mm
Volume du panier à herbe:	45 l
Moteur	
Modèle du moteur:	B&S450E
Type de moteur:	A refroidissement par air, moteur 4-temps
Déplacement de moteur:	125 cm ³
Vitesse assignée du moteur:	2600 min ⁻¹
Vitesse de fonctionnement maximum du moteur (fréquence de rotation):	3000 min ⁻¹
Puissance nominale:	1.8 kW
Type de bougie d'allumage:	QC12YC/Champion
Trou de la bougie d'allumage :	0.51 mm
Carburateur	591979/Briggs & Stratton Corporation
Niveau de son	
Niveau de pression acoustique L _{PA} :	81.9 dB(A)
Incertitude K:	3 dB(A)
Niveau de puissance acoustique L _{WA} :	92.6 dB(A)
Incertitude K:	2.52 dB(A)
Niveau de puissance acoustique garanti L _{WA} : (selon le règlement 2000/14/EC amendé par celui de 2005/88/EC):	96 dB(A)

Niveau de vibration	
Vibration au niveau des mains $a_{h,w}$:	4.06 m/s ²
Incertitude K:	1.5 m/s ²

Le niveau des pressions acoustiques a été mesuré en utilisant la procédure de test bruit spécifiée dans les normes EN ISO 5395-1, EN ISO 5395-2 et EN ISO 4871, utilisant les normes de référence ISO 3744 et ISO 11201.

Porter des protections auditives, spécifiquement quand la pression acoustique est supérieure à 80 dB(A).

Les vibrations déclarées ont été mesurées selon une procédure de test standardisée (selon les normes EN ISO 5395-1 et EN ISO 5395-2) et peuvent être utilisés pour comparer les outils électriques. Le niveau de vibration peut aussi être utilisé pour évaluer l'exposition de l'utilisateur aux vibrations à l'avance.



MISE EN GARDE! La valeur réelle des émissions vibratoires peut différer de la valeur spécifiée selon le type de mesure. Définissez des mesures de sécurité complémentaires pour protéger l'opérateur des effets des vibrations. Prendre le processus entier en tenant compte du temps de fonctionnement du produit à vide ou le temps du produit à l'arrêt!

Exemple de mesures à prendre parmi d'autres : entretenir l'outil et les accessoires, maintenir les mains au chaud et planifier le travail!

AVANT DE COMMENCER



NOTE: Le produit est lourd, demandez de l'aide à une autre personne.

1. Déballer toutes les pièces et les laisser sur un sol plat et stable.
2. Retirer tous les emballages et les accessoires de transport, si présents.
3. Assurez-vous que le contenu délivré est complet et sans dommages. Si vous trouvez que certaines pièces sont manquantes. Utiliser un produit incomplet ou endommagé représente un danger pour les individus et leurs propriétés.
4. Assurez-vous que tous les accessoires et outils nécessaires au montage et à l'utilisation du produit sont présents. Cela inclut également les équipements de sécurité.



MISE EN GARDE! Le produit et son emballage ne sont pas des jouets pour enfants! Les enfants ne doivent pas jouer avec les sacs en plastique, les papiers et les pièces de petite taille! Il existe un danger d'étranglement ou de suffocation!

VOUS AUREZ BESOIN DE...

(Objets non fournis)

Un équipement de protection adapté
Entonnoir avec filtre pour l'essence
Une huile moteur adaptée (SAE 30)
Une essence adaptée (essence sans plomb)
Un bidon d'essence
Un container pour collecter l'huile durant la lubrification et le graissage

(objets fournis)

Clé pour la bougie d'allumage (25)
Clé à molette (26)
Huile pour filtre à air
Clé à molette adaptée
Brosse adaptée

ASSEMBLAGE

MISE EN GARDE! Le produit doit être totalement assemblé avant d'être utilisé! Ne pas utiliser un produit partiellement assemblé ou assemblé avec des pièces endommagées!



Suivre les instructions de montage étape par étape et utiliser les photos fournies comme guide visuel pour un montage plus aisé!

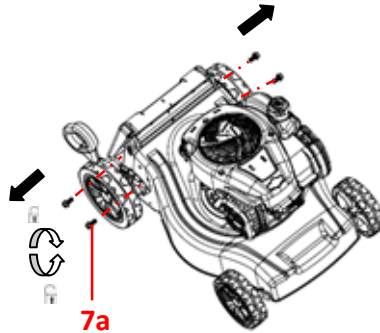
Déconnectez la bougie d'allumage (13)! Reconnectez-la après le montage complet du produit.



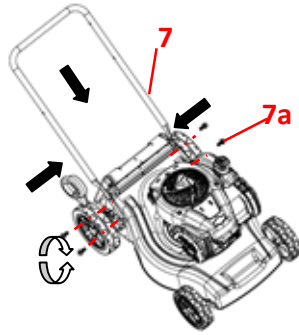
NOTE: Faire attention aux petites pièces qui peuvent être retirées durant le montage ou durant les ajustements. Gardez-les précieusement pour éviter de les perdre par la suite.

LES MANCHERONS

1. Retirer les boulons pré assemblés (7a) de la tondeuse et gardez-les en main (Fig. 1).

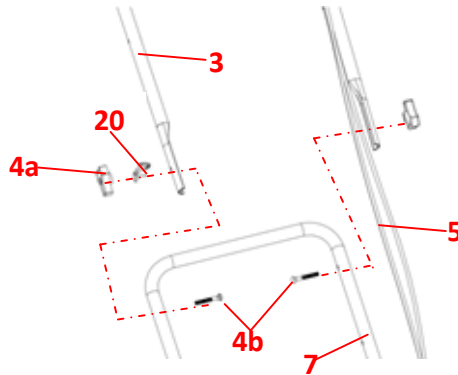


2. Alignez les orifices pour le montage et assemblez le mancheron inférieur (7) sur la tondeuse. Sécurisez les connexions avec les boulons (7a) (Fig. 2)



NOTE: Assurez-vous que le guide fil (20) est assemblé du côté de votre main droite avec le mancheron supérieur (3) et entre le bouton (4a) et le boulon (4b).

3. Assurez-vous que le câble de frein (5) fonctionne sur la partie supérieure des mancherons (3, 7).
4. Alignez les orifices pour le montage et assemblez le mancheron supérieur (3) avec le mancheron inférieur (7).
5. Sécurisez les connexions avec les boutons (4a) et les boulons (4b) (Fig. 3).



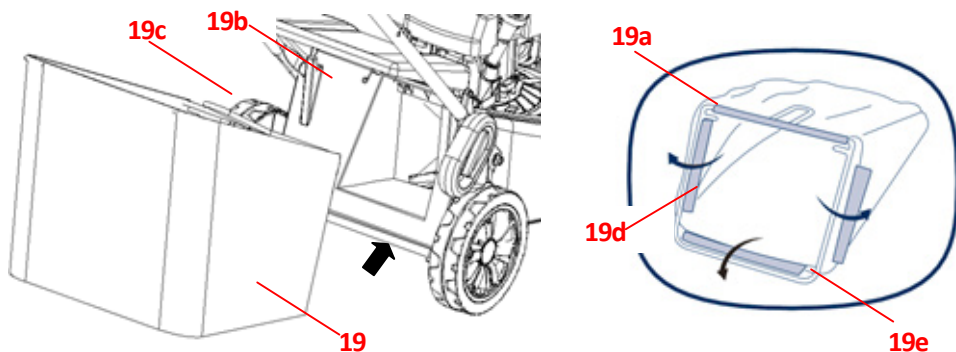
6. Fixez le câble de frein (5) avec le clip (6) sur le mancheron inférieur (7) (Fig. 4).



PANIER À HERBE

Toujours porter le panier à herbe (19) avec sa poignée(19c).

1. Attachez la tige (19d) sur le cadre (19e).
2. Ouvrir le déflecteur arrière (18) et gardez-le dans sa position.
3. Alignez les crochets (19a) avec les supports (19b) pour les suspendre (Fig. 5).
4. Relâchez avec précaution le déflecteur arrière ensuite.



ESSENCE ET HUILE MOTEUR

Le produit est équipé d'une moteur à 4 temps. Avant de l'utiliser il est nécessaire d'ajouter l'essence et l'huile séparément.

MISE EN GARDE! Ce produit contient un manuel d'utilisation pour le moteur. Mettre en service le moteur avec l'huile et l'essence correcte en suivant les instructions contenues dans le manuel du moteur !



Il est important de lire et de comprendre les instructions concernant le moteur et les équipements!

GARDEZ CES INSTRUCTIONS D'ORIGINE POUR UNE CONSULTATION ULTERIEURE!

1. Placez le produit sur une surface plate et stable. Nous recommandons d'étendre un drap non-inflammable sous le produit.
2. Utiliser un entonnoir adapté. Evitez de renverser et de trop remplir le réservoir.



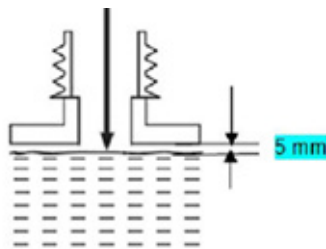
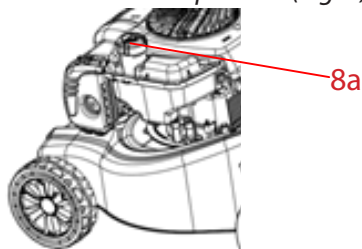
MISE EN GARDE! L'essence et l'huile sont hautement inflammables! Les émanations exploseront si elles sont enflammées! Assurez-vous qu'aucune flamme nue n'est présente autour du produit! Ne pas fumer pendant le remplissage d'huile et d'essence!

3. *Toujours disposer de l'essence, de l'huile usagé et des objets contaminés en suivant les réglementations locales.*



NOTE: Ce produit n'est pas fourni avec l'essence! Avant d'utiliser le produit, il est essentiel de remplir le réservoir avec de l'essence! Remplir les réservoirs d'essence et d'huile séparément. Ne jamais mélanger de l'huile avec de l'essence

1. *Toujours utiliser de l'essence fraîche et propre. Acheter de l'essence en quantité suffisante pour être utilisée en 30 jours.*
2. *Ne jamais mélanger de l'huile avec de l'essence. Eviter les saletés, la poussière ou l'eau se mélanger dans le réservoir.*
3. *Dévisser et enlever le capuchon pour le réservoir d'essence (8a) (Fig. 6).*
4. *Ne pas trop remplir. Ajouter de l'essence jusqu'à atteindre un espace minimum de 5mm entre le rebord interne du réservoir et le niveau maximum de l'essence pour lui permettre de se répandre. (Fig. 7).*



NOTE: L'essence se détériore au fil du temps. Il peut être difficile de démarrer le moteur si vous avez gardé l'essence pendant plus de 30 jours. Vers la fin de la saison, il est recommandé de mettre autant d'essence que nécessaire pour chaque utilisation, afin de complètement utiliser l'essence avant le stockage du produit. Toujours vider le réservoir quand vous stockez le produit pour plus de 30 jours.

5. Nettoyez toute l'essence renversée avec un tissu doux et resserrez le capuchon du réservoir d'essence (8a).

HUILE MOTEUR

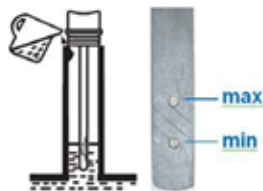
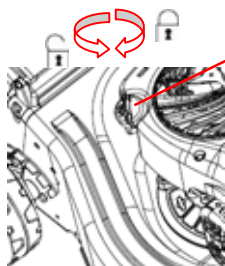


Mise en garde! Ce produit n'est pas fourni avec l'huile. Cependant, pour des raisons de fabrication, il est possible que le moteur contienne une petite quantité d'huile! Avant d'utiliser le produit, il est essentiel de le remplir avec de l'huile adaptée (consultez le manuel du moteur (27))!

L'huile moteur a une influence majeure sur les performances du moteur et sa durée de vie. L'huile non-detergentes ou pour les moteurs 2-temps endommageront le moteur et en conséquence ne doivent pas être utilisés.

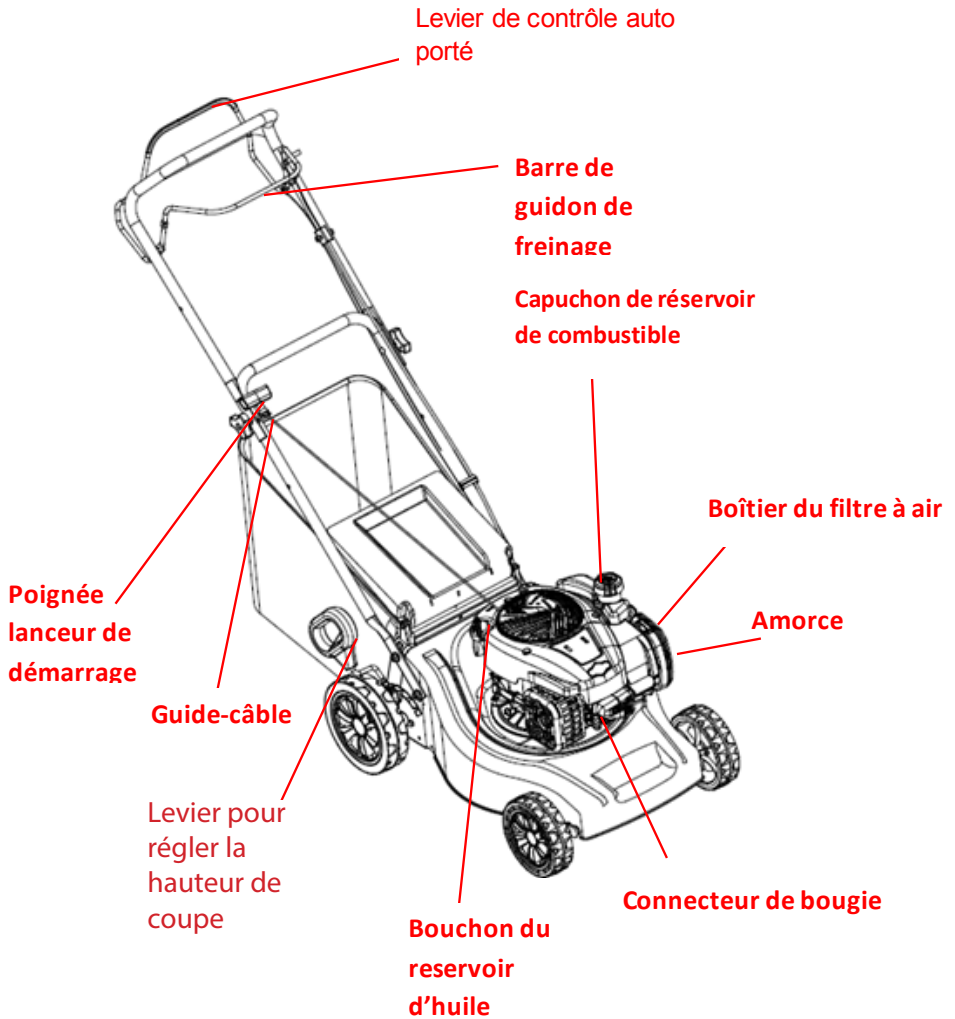
1. Dévisser et retirer le capuchon du réservoir d'huile (16).
2. Ajouter graduellement de l'huile de bonne qualité (SAE 30). Laisser l'huile se répandre.
3. Vérifier le niveau d'huile régulièrement pendant le remplissage. Nettoyez la gauge d'huile et insérez-la dans le goulot du réservoir sans resserer le capuchon jusqu'à ce qu'il soit immergé dans le réservoir ; retirez-la ensuite
4. Le niveau d'huile doit se trouver entre les marquages "min" et "max", indiqués par les deux flèches (approx. 470 ml). Ajoutez plus d'huile si nécessaire. Ne pas trop remplir le réservoir (Fig. 8).

16



5. Après avoir ajouté de l'huile, attendez une minute et revérifiez ensuite le niveau d'huile.
6. Nettoyer l'huile renversée avec un chiffon doux et resserez le capuchon du réservoir (16).

CONTRÔLE DE FONCTIONNEMENT



INSTALLER

Assembler *Ajuster* *Ajouter du carburant* *Ajouter de l'huile*

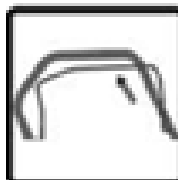


DÉMARRAGE À FROID/ DÉMARRAGE À CHAUD

Appuyer sur l'amorce 3 fois



Tirer sur la barre de freinage et maintenir en position



Tirer sur la poignée et maintenir en position



Utiliser



ARRÊTER

Relâcher la barre de freinage



STOCKAGE

Reservoir d'essence vide



Reservoir d'huile vide



Nettoyer et entretenir



Stocker



AVERTISSEMENT! Le démarrage rapide présente un court aperçu de la façon de démarrer le produit! Pour une utilisation sûre, veuillez lire entièrement de mode d'emploi avant l'utilisation.

FONCTIONS DE L'APPAREIL

UTILISATION PRÉVUE

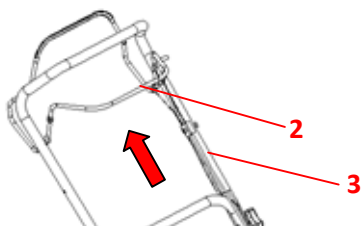
La tondeuse à essence XSZ41D a été conçue avec une puissance de sortie 1.8 kW. La machine est destinée à faucher l'herbe dans les jardins domestique uniquement. Il ne peut pas être utilisé pour tondre les herbes mouillées, hautes, ou sèche. Par exemple l'herbe pâturée, ou les feuilles déchiquetées.

Pour une utilisation sûre, veuillez lire entièrement le mode d'emploi avant l'utilisation de la machine.

La machine est prévue uniquement pour un usage domestique personnel et non pour une utilisation commerciale. Il ne doit pas être utilisé à d'autres fins que celles prévues.

BARRE DE GUIDON DE FREINAGE

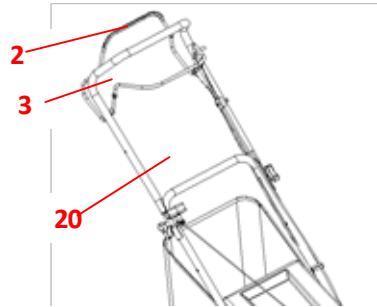
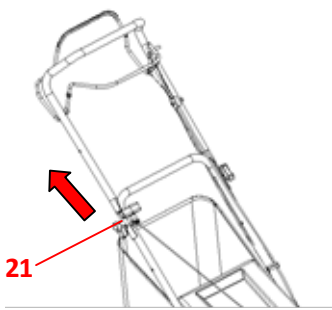
1. Tirez sur la barre de guidon de freinage (2) en direction du mancheron supérieur (3) et tenez-la dans cette position pendant le démarrage du moteur.
2. Relâchez la barre de guidon de freinage (2) pour arrêter le moteur.



POIGNÉE LANCEUR DE DÉMARRAGE

La poignée lanceur de démarrage (21) est positionnée à l'arrière du moteur.

1. Tirez la barre de guidon de freinage (2) en direction du mancheron supérieur (3) et tenez-la dans la position.
2. Tirez légèrement la poignée lanceur de démarrage jusqu'à ressentir une résistance puis tirez-la rapidement. Redémarrez le moteur encore une fois (Fig. 10).
3. Installez la poignée lanceur de démarrage dans le guide fil (20) dans la partie à droite du mancheron supérieur (3) pendant l'utilisation (Fig. 11). Ne pas enlever le guide-câble lorsque le moteur démarre.



AVERTISSEMENT! Ne jamais tourner la corde de la poignée lanceur autour de vos mains! Tirez uniquement sur la poignée.



AVERTISSEMENT! Ne pas relâcher soudainement la poignée lanceur ! Laissez la corde revenir à sa position initiale doucement et sous contrôle.

PANIER À HERBE



AVERTISSEMENT! Installez toujours le panier à herbe(19) pendant l'utilisation.
Portez toujours le panier à herbe en utilisant la poignée(19c).

VIDEZ LE PANIER À HERBE

Videz fréquemment le panier à l'herbe (19) . Ne pas attendre d'avoir rempli complètement le panier à herbe avant de le vider. Nous vous recommandons de vider le panier à l'herbe lorsqu'il se trouve à moitié plein.



REMARQUE : Panier à herbe plein pourra réduire la performance du produit.

1. Soulevez le déflecteur arrière (18) et maintenez-le en place.
2. Soulevez les crochets (19a) sur le support. (19b).

3. Enlevez les coupures d'herbe de l'obturateur de l'éjection latérale (24) en les mettant dans le panier à herbe. Utilisez un outil adapté comme par exemple une brosse.



AVERTISSEMENT! Ne pas utiliser les mains ou les pieds pour enlever les coupures d'herbe de l'obturateur de l'éjection latérale (24)!

4. Retirer le panier à herbe (19).

5. Eliminer les coupures d'herbe sur un tas de compost

6. Installer de nouveau les crochets (19a) du panier à herbe sur les supports (19b).

7. Détâchez le déflecteur ensuite avec précaution.



MISE EN GARDE! Ne pas essayer d'utiliser l'appareil sans le panier à herbe installé lors de son utilisation – Des objets éjectés peuvent être dangereux!

Eteindre le moteur et attendre que la lame s'arrête complètement avant d'enlever le panier à herbe avant d'enlever le panier à herbe!

RÉGLAGE DE LA HAUTEUR DE COUPE

Régler la hauteur de coupe selon vos besoins. La Hauteur de coupe dépend du type de tondeuse et de sa hauteur réelle. Pour tondre l'herbe haute, commencez à tondre avec une hauteur de coupe maximum et choisir ensuite une hauteur de coupe inférieure pour la seconde tonte. L'herbe fraîche ou épaisse peut exiger une hauteur de coupe supérieure et un parcours de tonte plus étroit.

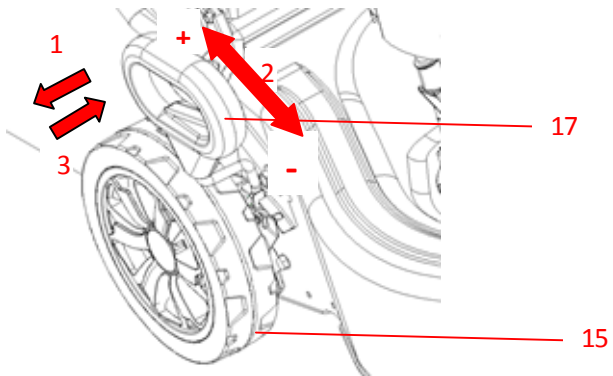
1. Tirez le levier (17) vers les roues (15), puis déplacez-le vers l'avant ou l'arrière pour obtenir la hauteur de coupe désirée .

2. Relâcher le levier (17) et assurez-vous qu'il est remis en place proprement (Fig. 12).



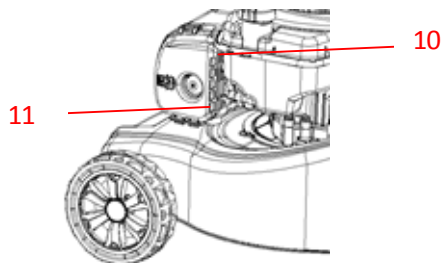
MISE EN GARDE! Assurez-vous que le levier est enclenché entre deux dents!

Eteindre le moteur et attendre que la lame s'arrête complètement avant d'enlever le panier à herbe avant de régler la hauteur de coupe



AMORCE

L'amorce (11) est situé dans le boîtier du filtre à air (10). Utiliser l'amorce pour démarrer l'appareil (Fig. 13).



OPÉRATIONS

OPÉRATION GÉNÉRALE

1. Vérifier l'état des accessoires avant d'utiliser l'appareil. Si vous détectez des accessoires endommagés ou usés, n'utilisez pas l'appareil
2. Vérifiez plusieurs fois que les accessoires sont bien fixés.
3. Vérifier le niveau de carburant et le niveau d'huile, remplissez-les si nécessaire.
4. Toujours pousser l'outil en utilisant son guidon. Gardez le guidon propre et sans lubrification afin d'assurer sa prise en main.
5. Assurez-vous que les ouïes de ventilation sont propres et non obstruées. Nettoyez-les si besoin en utilisant une brosse douce. Une ventilation bouchée peut entraîner une surchauffe et endommager l'outil.
6. Éteignez immédiatement l'outil lorsque des personnes tierces se trouvent près de la zone de travail. L'outil doit être complètement arrêté avant d'être transporté.
7. Ne vous fatiguez pas trop sur le travail à effectuer. Faites des pauses régulièrement pour vous concentrer sur le travail à effectuer et avoir un contrôle total sur l'outil.



MISE EN GARDE! Dans certains pays les réglementations définissent l'heure et lors de quels jours fériés l'appareil est autorisé à être utilisé et quelles sont les restrictions applicables! Demandez plus d'informations aux autorités compétentes et suivez leurs recommandations pour le respect de votre voisinage!

DÉMARRER/ ARRÊTER



MISE EN GARDE! Avant de commencer, installez l'appareil sur une surface plate sans herbe haute! Nettoyez le dessous du carter!
Démarrer le moteur avec précaution en suivant les instructions. Gardez vos pieds éloignés de la lame!
Ne pas incliner l'appareil lors du démarrage du moteur.

DÉMARRAGE À FROID / DÉMARRAGE À CHAUD

1. Appuyer sur l'amorce (11) de trois à cinq fois (Fig. 14, étape 1).



NOTE: Si vous appuyez sur l'amorce trop souvent, un trop plein d'essence se déversera dans le carburateur et le moteur aura des difficultés à démarrer.

2. Rester derrière le mancheron supérieur (3).

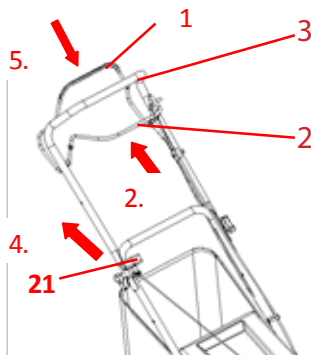
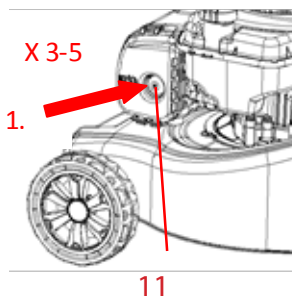
3. Tirer sur la barre de freinage (2) contre le mancheron supérieur (3) et gardez-le en position avec une main (Fig. 14, step 2).

4. Tirer sur la lance poignée de lanceur (21) doucement jusqu'à ressentir une résistance ensuite tirez-la de nouveau rapidement. Répéter l'opération jusqu'au démarrage du moteur (Fig. 14, étape 3). Installer la poignée de lanceur dans le guide fil (20) situé sur le côté droit pendant l'utilisation.



NOTE: Si le moteur ne démarre pas après plusieurs essais, répétez les étapes 1, 3, et 4 du processus de démarrage.

5. Lorsque vous êtes prêt à démarrer, tenez fermement le mancheron supérieur (3) avec la barre de freinage (2) et le levier de contrôle auto porté (1) proches et marchez avec son auto portage pour commencer à tondre.



NOTE: Si le moteur ne démarre pas, le moteur doit être noyé. Cela est causé par un trop plein d'essence appliqué au mauvais moment et empêche l'appareil de démarrer. Suivez le processus suivant:

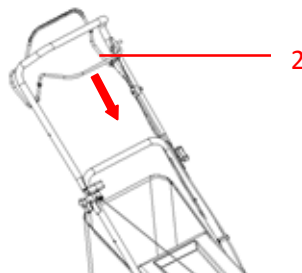


Retirer la bougie d'allumage (13a) (consultez le manuel dédié au moteur) et laissez-la sécher. Tirer la barre de freinage contre le mancheron et maintenez-la en position. Tirez ensuite sur la poignée de lanceur (21) doucement plusieurs fois pour vider l'essence de la chambre de combustion.

Attendre la vaporisation de l'essence et remettre la bougie d'allumage. Nettoyer l'essence renversée et déplacer l'appareil de 3 mètres (10') avant de démarrer le moteur pour empêcher tout départ de feu accidentel. Attendre que le moteur refroidisse puis démarrer l'appareil comme décrit dans la partie "Démarrage à froid / Démarrage à chaud".

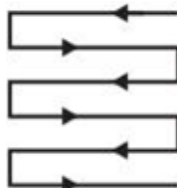
ARRÊTER

1. Relâcher la barre de freinage (2) pour arrêter le moteur et la lame (Fig. 15).



TONDRE

1. Assurez-vous que la pelouse ne présente pas de cailloux, bâtons, fils ou d'autres objets pouvant endommager l'appareil ou son moteur.
2. Ne pas couper de l'herbe mouillée à cause de leur tendance à se coller au dessous de l'appareil, ce qui peut empêcher de décharger aisément l'herbe tondue et vous faire glisser ou tomber.
3. Ne jamais couper plus du tiers de la longueur totale de l'herbe pour une tonte optimale. En automne, l'herbe doit être coupée aussi longtemps que la poussée continue.
4. Pousser lentement l'appareil vers l'avant.
5. Tondre en chevauchant plusieurs lignes. La manière la plus efficace de tondre est de faire des lignes droite le long d'un côté. Cela laissera les lignes uniformes et assurera que toute la pelouse sera tondue sans en avoir oublié une partie (Fig. 16).



6. Tournez autour des massifs de fleurs. Lorsque vous atteignez un massif de fleurs au milieu de la pelouse, couper une ou deux lignes en suivant la circonférence du massif.
7. Faites attention lors des changements de direction.
8. Vider le panier à herbe régulièrement.



MISE EN GARDE! De fortes vibrations pendant l'utilisation du produit indique un dégât de l'appareil! Eteindre le moteur. L'appareil doit être inspecté et réparé dans les plus brefs délais.

APRÈS L'UTILISATION

1. Eteindre l'appareil, déconnectez la bougie d'allumage et laissez-le refroidir.
2. Vérifier, nettoyer et stocker l'appareil comme décrit ci-dessous.

PRÉCAUTIONS ET ENTRETIEN

LES RÈGLES D'OR POUR PRENDRE SOIN DE SA TONDEUSE



MISE EN GARDE! Toujours éteindre l'appareil, déconnecter la bougie d'allumage et laisser l'appareil refroidir avant d'inspecter, d'entretenir et de nettoyer le produit!

NE PAS toucher la lame en rotation.

1. Garder le produit propre. Enlever les débris après chaque utilisation et avant chaque stockage.
2. Un nettoyage régulier et efficace permettra une utilisation en toute sécurité et une durée de vie prolongée.
3. Repérez les pièces usées et endommagées de l'appareil avant chaque utilisation. Ne pas faire fonctionner l'appareil si vous trouvez des pièces usées ou endommagées.



MISE EN GARDE! Réparez et entretenez votre appareil en suivant uniquement ces instructions! Tous les autres travaux doivent être effectués par des techniciens qualifiés!

NETTOYAGE

1. Nettoyer le produit avec un tissu sec. Utiliser une brosse pour les zones difficiles à atteindre.
2. Nettoyez en particulier les ouïes de ventilation (9) après chaque utilisation avec un tissu et une brosse.
3. Enlevez la saleté tenace avec de l'air haute pression (max. 3 bar).
4. Vérifier les parties usées ou endommagées. Remplacez les pièces usées comme nécessaire ou le faire effectuer par un centre de service autorisé avant d'utiliser de nouveau le produit.



NOTE: Ne pas utiliser des détergents chimiques, alcalines, abrasifs ou d'autres détergents agressifs ou désinfectants pour nettoyer cet appareil; ils peuvent être nocifs pour son revêtement.

ENTRETIEN

Avant et après chaque utilisation, vérifiez l'appareil et ses accessoires pour détecter toute usure ou dégâts. Si nécessaire, échangez-les pour des nouveaux comme décrits dans ce manuel. Vérifiez les exigences techniques.



MISE EN GARDE! Il est demandé d'incliner l'appareil lors de l'entretien, le réservoir d'essence doit être vide ou des fuites d'essence peuvent se produire et entraîner un incendie ou une explosion



NOTE: Toujours vider le réservoir d'essence et garder la bougie d'allumage à l'envers. L'essence ou l'huile moteurs peuvent sinon contaminer le filtre à air / la bougie d'allumage et provoquer des problèmes lors du démarrage du moteur.

SOUBASSEMENT DE CARROSSERIE ET ORGANE DE COUPE

MISE EN GARDE! Porter des gants de protection quand vous manipulez l'organe de coupe ou si vous en être proche! Utiliser les outils adaptés pour retirer les débris comme les bâtons de bois! Ne jamais utiliser vos mains nues!

Toujours utiliser les pièces de rechange originales pour les remplacements. L'organe de coupe doit être remplacé par le numéro d'identification No. réf. SMV 933206. Ne pas utiliser un autre type de lame!



Le remplacement de l'organe de coupe doit être effectué par un utilisateur chevronné! Retravailler ou aiguiser une lame n'est pas recommandé à moins que ce ne soit fait par un centre agréé ou un technicien qualifié!

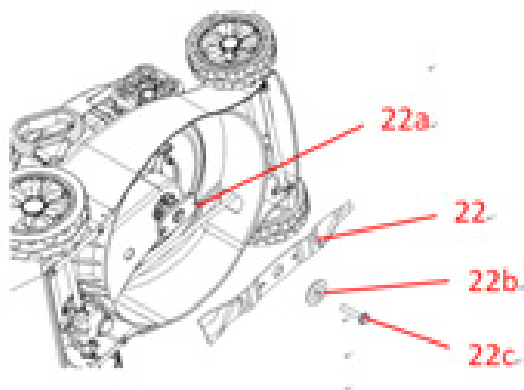


NOTE: Nous recommandons fortement de monter l'appareil sur cric lorsque vous inspectez et travaillez sur la lame. Evitez d'incliner l'appareil pour empêcher les fuites d'essence et d'huile.

1. Garder le soubassement de carrosserie et les organes de coupe (22) propres et libres de tous débris. Enlever l'herbe tondue de l'obturateur (24).
2. Vérifier régulièrement le serrage des boulons et des écrous avant d'utiliser l'appareil. Après une utilisation prolongée, particulièrement sur les sols sableux, l'organe de coupe s'usera et perdra la qualité de son tranchant d'origine. L'efficacité de la tonte sera réduite et la lame devra être remplacée.
3. Gardez l'organe de coupe (22) tranchant. Remplacez une lame tranchante ou endommagée avec une du même type ou faites aiguiser votre lame par un technicien qualifié.
4. Desserrez les boulons à tête hexagonale (22c) dans le sens contraire des aiguilles d'une montre et retirez-les avec la bride de blocage (22b) et la lame (22) (Fig. 17).
5. Remplacez la lame avec une nouvelle du même type. Remettre la bride de blocage (22b) et les boulons à tête hexagonale (22c) sur le support (22a). Serrez les boulons avec 40 Nm minimum, 45 Nm maximum. Pour vous assurer une utilisation en toute sécurité du produit.
6. Lubrifiez la lame (22) après chaque utilisation pour prolonger la durée de vie de la lame mais aussi de l'appareil. Appliquez de l'huile légère tout le long des bords de la lame.



NOTE: Remplacez cette lame après 50 heures d'utilisation ou 2 années si vous n'atteignez pas 50 heures avant. Si la lame est fendue ou endommagée, vous devez immédiatement la remplacer par une nouvelle.



PANIER À HERBE

1. Vérifiez le panier à herbe (19) avant chaque utilisation. Ne pas l'utiliser s'il est endommagé.
2. Nettoyer le panier à herbe (19) avec de l'eau et du savon doux
3. Laisser le panier à herbe sécher complètement avant de le stocker pour éviter les moisissures.

CÂBLE DE FREIN

Vérifier les câbles de frein (5) avant chaque utilisation. Demandez à un technicien de le régler si nécessaire.



MISE EN GARDE! Ne pas utiliser l'appareil avec un câble défectueux ou mal fixé!

MOTEUR

Consulter le manuel d'utilisation B&S pour entretenir les pièces suivantes:

4. Filtre à air
5. Bougie d'allumage
6. Essence
7. Huile moteur
8. Carburateur
9. Silencieux
10. Valve



NOTE: Un manuel d'instruction pour le moteur est fourni avec l'appareil. Suivre les instructions données dans ce manuel pour entretenir et prendre soin du moteur.

PIÈCES DE RECHANGE / PIÈCES DE REMPLACEMENTS

Les pièces suivantes peuvent être remplacées par l'utilisateur. Les pièces de rechange sont disponibles chez votre vendeur agréé ou par un service client.

Description	No. de modèle ou caractéristiques
Bougie d'allumage (13a)	QC12YC
Panier à herbe (19)	916901
Lame (22)	SMV 933206

RÉPARATION

Ce produit ne contient pas de pièces réparables par l'utilisateur. Contactez un service agréé ou un technicien de qualification similaire pour vérifier et réparer une pièce défectueuse ou usée.

STOCKAGE

- 1. Eteindre le produit et déconnecter la bougie d'allumage.*
- 2. Nettoyer le produit comme décrites ci-dessous.*
- 3. Stocker le produit et ses accessoires dans un lieu sombre, sec, à l'abri du gel et bien ventilé.*
- 4. Toujours stocker le produit dans un endroi inaccessible aux enfants. La température idéale de stockage se situe entre 10°C et 30°C.*
- 5. Nous recommandons d'utiliser l'emballage original pour stocker ou recouvrir le produit avec un drap adapté ou un enclot pour le protéger contre la poussière.*
- 6. Vider le réservoir si vous ne pensez pas utiliser le produit pendant une période de temps conséquente (plus de 30 jours) et avant de le stocker pendant l'hiver.*

TRANSPORT

- 1. Eteindre le produit et déconnecter la bougie d'allumage.*
- 2. Régler la hauteur au plus haut comme décrit plus haut*
- 3. Installer les protections pour le transport, si applicable.*
- 4. Toujours transporter le produit par sa poignée*
- 5. Protéger le produit des impacts importants et des fortes vibrations qui peuvent être causés par le transport du véhicule.*
- 6. Faire attention au produit pour éviter les glissades ou les chutes.*

DÉPANNAGE

DÉPANNAGE

Les problèmes de fonctionnement peuvent souvent être fixés par l'utilisateur. Vérifiez le produit en vous référant à cette partie. Dans la plupart des cas, le problème peut être résolu rapidement.



MISE EN GARDE! Uniquement suivre les étapes décrites à l'intérieur de ces instructions! Tout autre entretien, inspection ou réparation doit être effectué par un centre de service agréé ou un technicien de qualification similaire si vous ne pouvez pas le faire par vous-même !

RECYCLAGE ET MISE AU REBUT

1. Les produits plus anciens sont potentiellement recyclables et n'appartiennent donc pas aux déchets domestiques. Il vous est demandé de nous aider à préserver les ressources naturelles et à protéger l'environnement en apportant ce produit dans un centre de collection équipé (si disponible).

2. L'essence, l'huile, un mélange d'huile et de pétrole et des objets salis par du pétrole comme des chiffons pour le nettoyage n'appartiennent pas aux déchets domestiques. Mettre au rebut les objets contaminés par l'huile en accord avec les réglementations locales et les apporter aux centres de recyclage.

3. Le produit est vendu avec un emballage qui le protège durant le transport. Garder l'emballage jusqu'à ce que vous soyez sûr que toutes les pièces fournies sont présentes et que le produit fonctionne parfaitement. Recyclez l'emballage ensuite.

Problème	Raisons possibles	Solutions
1. Le moteur ne démarre pas	1.1. Pas assez d'essence dans le réservoir 1.2. La bougie d'allumage est humide 1.3. La bougie d'allumage est endommagée 1.4. Le connecteur de la bougie d'allumage est défectueux. 1.5. Le filtre à air est sale 1.6. La bougie d'allumage est mal fixée 1.7. L'écart sur la bougie d'allumage n'est pas correct. 1.8. Carburateur est noyé dans l'essence.	1.1. Ajouter de l'essence 1.2. Sécher la bougie d'allumage 1.3. Remplacer la bougie d'allumage. 1.4. Attacher proprement 1.5. Nettoyer le filtre à air 1.6. Serrer la bougie d'allumage 20 Nm 1.7. Etablir un écart de 0.51 mm entre les électrodes 1.8. Tirer sur la poignée de lanceur continuellement jusqu'à ce que le carburateur se nettoie de lui-même
2. Le moteur s'arrête	2.1. Pas suffisamment d'essence dans le réservoir 2.2. L'organe de coupe est bloqué	2.1. Ajouter de l'huile 2.2. Retirer le blocage
3. Le moteur est difficile à démarrer ou perd de la puissance	3.1. Saleté, eau ou de l'essence rassis dans le réservoir. 3.2. le filtre à air est sale	3.1. Vider l'essence et nettoyer le réservoir. Remplir le réservoir avec de l'essence propre et fraîche. 3.2. Nettoyer le filtre à air
4. Le moteur fonctionne de manière erratique	4.1. La bougie d'allumage est défectueuse 4.2. L'écart sur la bougie d'allumage n'est pas correct. 4.3. Le filtre à air est sale	4.1. Installer une nouvelle bougie avec un écart correct 4.2. Etablir un écart de 0.51 mm entre les électrodes 4.3. Nettoyer le filtre à air

5. Le moteur tourne au ralenti	5.1. Le filtre à air est sale 5.2. les ouïes de ventilation sont bouchés 5.3. Les ailerons cylindres sont bloqués	5.1. Nettoyer le filtre à air 5.2. Enlever les débris des ouïes 5.3. Enlever les débris des ailerons cylindres
6. Le moteur saute à grande vitesse	6.1. L'écart entre les électrodes de la bougie d'allumage est trop court	6.1. Etablir un écart de 0.51mm entre les électrodes
7. Le moteur surchauffe	7.1. Les ouïes de ventilation sont bouchés 7.2. Bougie d'allumage incorrecte	7.1. Retirer les débris des ouïes de ventilation 7.2. Installer une bougie d'allumage correcte
8. Résultat insatisfaisant	8.1. L'organe de coupe est émoussé 8.2. La matière est trop difficile à couper 8.3. La hauteur de coupe est incorrecte	8.1. Remplacer-le 8.2. Ne couper que des matières rentrant dans le champ de capacité du produit 8.3. Régler la hauteur de coupe
9. Vibrations excessives / bruit ou échappement	9.1. L'organe de coupe est émoussé / endommagé 9.2. Boulons / écrous sont mal fixés 9.3. L'essence / l'huile est incorrecte	9.1. Le remplacer 9.2. Serrer les boulons / écrous 9.3. Eliminer l'essence/ l'huile inutilisable et remplir de nouveau avec l'essence/ l'huile inutilisé

DÉCLARATION DE CONFORMITÉ UE

Nom/fonction du produit : Tondeuse à Gazon à Essence pour couper l'herbe
Modèle (Référence) n° : XSZ41D (AIE 882158)
Marque commerciale (produit de marque propre d'Auchan uniquement): Garden Star
SN : XXXXXXX-2017

Nom et adresse du fabricant :
SNC O.I.A.
200 rue de la Recherche
59650 Villeneuve d'Ascq
France

Personne responsable du fichier technique pour l'UE :
Nous (Auchan SNC OIA) en l'absence de bureau de représentation du fournisseur en Europe.
Cédric Willay, 200 rue de la Recherche, 59650 Villeneuve d'Ascq, France

Cette déclaration de conformité est établie sous la seule responsabilité du fabricant.
L'objet de la déclaration décrit ci-dessus est conforme aux législations 'harmonisation applicable de l'Union :

Directive Machine 2006/42/CE
Directive CEM 2014/30/UE
Directive Bruit 2000/14/CE et 2005/88/CE

Autres directives applicables

Niveau de puissance acoustique mesuré: 92,6 dB(A); K=2,52 dB(A)

Niveau de puissance acoustique garanti: 96dB(A)

La certification bruit a été délivrée par l'organisme Notifié (ON n° 0359) :

Intertek Testing&Certification Ltd

Directive sur les émissions 97/68/CE modifiée par 2012/46/UE)

Normes harmonisées applicable

EN ISO 5395-1:2013

EN ISO 5395-2-2013+A1:2016+A2:2017 ;

EN ISO 14982:2009

Villeneuve d'Ascq, 22/05/2017
Cédric Willay, Quality Manager
AUCHAN RETAIL Corporate - Direction Product

